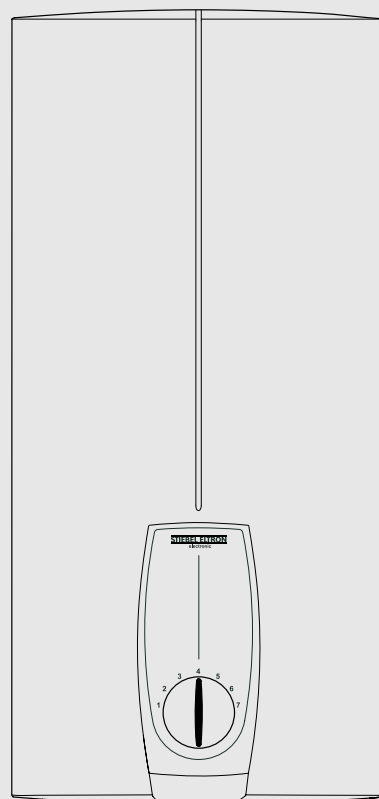


BEDIENUNG UND INSTALLATION
OPERATING AND INSTALLATION
OBSLUHA A INSTALACE
OPERACIÓN E INSTALACIÓN
OBSŁUGA I INSTALACJA
ИНСТРУКЦИЯ ПО ЭКСПЛУАТАЦИИ И УСТАНОВКЕ

ELEKTRONISCH GESTEUERTER DURCHLAUFERHITZER | ELECTRONICALLY CONTROLLED INSTANTANEOUS WATER HEATER | ПРОТОЧНЫЕ ВОДОНАГРЕВАТЕЛИ С ЭЛЕКТРОННЫМ УПРАВЛЕНИЕМ | ELEKTRONICZNIE STEROWANY PRZEPŁYWOWY OGRZEWACZ WODY | ELEKTRONICKY ŘÍZENÝ PRŮTOKOVÝ OHŘÍVAČ | CALENTADOR INSTANTÁNEO CON CONTROLADO ELECTRÓNICA

- » DHB-E 11 SLI electronic
- » DHB-E 13 SLI electronic
- » DHB-E 18 SLI 25 A electronic
- » DHB-E 18/21/24 SLI electronic
- » DHB-E 27 SLI electronic



STIEBEL ELTRON

ЭКСПЛУАТАЦИЯ	90
1. Общие указания	90
1.1 Пояснение символов	90
2. Безопасность	91
2.1 Предназначение	91
2.2 Указания по технике безопасности	91
2.3 Маркировка CE (Европейского Союза)	91
3. Описание прибора	91
4. Эксплуатация	91
4.1 Ручка регулирования температуры	91
4.2 Значения объема на выходе	91
4.3 Термостатическая арматура	91
4.4 Ограничение температуры / защита от обваривания	91
5. Очистка, уход и техобслуживание	91
6. Что делать, если...	92
6.1 ...прервалась подача воды	92
6.2 ...возникают неисправности прибора	92
7. Безопасность	93
7.1 Общие указания по технике безопасности	93
7.2 Предписания, нормы и положения	93
7.3 Монтаж трубопроводов подачи воды	93
7.4 Опасность замерзания	93
МОНТАЖ	93
8. Описание прибора	94
8.1 Объем поставки	94
8.2 Монтаж	94
8.3 Ограничение температуры / защита от ошпаривания	94
8.4 Варианты монтажа	94
8.5 Специальные принадлежности	94
9. Монтаж	95
9.1 Указания по монтажу	95
10. Монтаж	96
10.1 Место монтажа	96
10.2 Монтаж	96
10.3 Варианты монтажа	99
11. Первоначальный пуск в эксплуатацию	103
12. Передача прибора другому владельцу	103
13. Устранение неисправностей	104
13.1 Варианты индикации диагностических светодиодов	104
13.2 Таблица неисправностей	104
14. Технические данные	105
14.1 Чертеж с размерами	105
14.2 Схема электрических соединений	105
14.3 Разрешения / сертификаты для страны эксплуатации	105
14.4 Область применения	105
СЕРВИСНАЯ СЛУЖБА И ГАРАНТИЯ	106
14.5 Экстремальные условия эксплуатации и неисправностей	106
14.6 Технические данные	106
ОКРУЖАЮЩАЯ СРЕДА И ВТОРИЧНАЯ ПЕРЕРАБОТКА	107

1. Общие указания

Раздел **Эксплуатация** предназначен для пользователя и специалиста.

Раздел **Монтаж** предназначен для специалиста.



Прочтите!

Перед эксплуатацией внимательно прочтите настоящее руководство и сохраните его. В случае передачи прибора другому владельцу также передайте ему это руководство.

1.1 Пояснение символов

В настоящей документации используются символы и пометы. Они имеют следующее значение:

1.1.1 Символы в настоящей документации



Опасность травм!

Указание на возможность получения травм монтажником или пользователем и на возможность повреждения прибора!



Опасно для жизни: возможен удар током!



Опасность обваривания!



Опасность повреждения!

Указание на опасную ситуацию, которая может возникнуть во время монтажа или работы прибора и привести к повреждению прибора либо нанесению урона окружающей среде или материального ущерба.



Прочтите!

Внимательно прочтите этот раздел.

» Фрагменты, отмеченные символом «»», содержат пошаговое описание необходимых действий.

– Фрагменты, отмеченные символом «—», содержат перечни.

1.1.2 Символы на приборе



Утилизация!

Приборы с этой маркировкой следует утилизировать не с прочим мусором, а отдельно.

2. Безопасность

2.1 Предназначение

Настоящий прибор является работающим под давлением прибором для нагрева холодной воды согласно стандарту DIN 1988. С его помощью можно обслуживать несколько мест отбора.

Использование в иных целях считается использованием не по назначению. Понятие «использование по назначению» также подразумевает выполнение указаний, приводимых в этом руководстве. При внесении изменений либо переоборудовании прибора гарантия аннулируется!

2.2 Указания по технике безопасности

Соблюдайте следующие указания по технике безопасности и положения.

Монтаж и первоначальный пуск в эксплуатацию настоящего прибора должен осуществляться только специалистом-наладчиком.

Этот специалист-наладчик несёт ответственность за соблюдение действующих положений во время монтажа первоначального пуска в эксплуатацию.

К эксплуатации допускается только полностью смонтированный прибор со всеми предохранительными устройствами.



Опасность обваривания!
Если температура на выходе превышает 43°C, возникает опасность ошпаривания.



Опасность травм!
Если прибором пользуются дети или лица с ограниченными физическими, сенсорными или умственными возможностями, убедитесь, что это происходит только под присмотром либо после соответствующего инструктажа, проводимого лицом, отвечающим за их безопасность.

Присматривайте за детьми, чтобы убедиться, что они не играют с прибором!



Опасность повреждения!
После прерывания подачи воды эксплуатировать прибор нельзя. Возможно разрушение системы отопления с неизолированной проводкой. Возобновлять эксплуатацию прибора можно только после пропускания через него воды в течение минимум одной минуты (раздел «Что делать, если...»).

2.3 Маркировка CE (Европейского Союза)

Маркировка CE подтверждает, что прибор отвечает всем основным требованиям:

- Директива об электромагнитной совместимости (Директива 2004/108/Европейский Совет)
- Директива по приборам низкого напряжения (Директива 2006/95/Европейский Совет)

3. Описание прибора

Прибор нагревает воду, протекающую через него. Температура горячей воды на выходе плавно регулируется с помощью ручки регулирования температуры. Начиная с определённого значения расхода, устройство управления задаёт требуемую теплопроизводительность в зависимости от заданной температуры и температуры холодной воды.

Прибор оснащён устройством обнаружения воздуха, которое во многом предотвращает повреждение системы отопления. Если во время эксплуатации системы отопления в нее попадает воздух, прибор автоматически отключает мощность на одну минуту для защиты системы отопления.

4. Эксплуатация

4.1 Ручка регулирования температуры



1 около 30°C

7 около 60°C

Ручка регулирования температуры позволяет плавно отрегулировать требуемую температуру.

Если при открытом клапане в месте отбора и максимальном значении температуры (крайнее правое положение «7» ручки регулирования температуры) не достигается достаточная температура на выходе, то через прибор протекает больше воды, чем радиатор может нагреть.

» Уменьшите значение расхода на клапане в месте отбора.

4.2 Значения объёма на выходе

При разной температуре холодной воды (в зависимости от времени года) получается разный максимальный объём смешиваемой воды либо воды на выходе. Подробнее об этом см. в разделе «Технические данные».

4.3 Термостатическая арматура

Рекомендуем установить на приборе максимальную температуру (крайнее правое положение «7» ручки регулирования температуры).

4.4 Ограничение температуры / защита от обваривания

Максимальную температуру на выходе можно ограничить 43°C. Обратитесь с этим вопросом к специалисту-наладчику.

5. Очистка, уход и техобслуживание

» Не используйте чистящие средства и растворители! Для ухода за прибором и его очистки достаточно влажной тряпки.

Работы по техобслуживанию, например, проверка безопасности электрической части, должны выполняться только специалистом.

6. Что делать, если...

6.1 ...прервалась подача воды



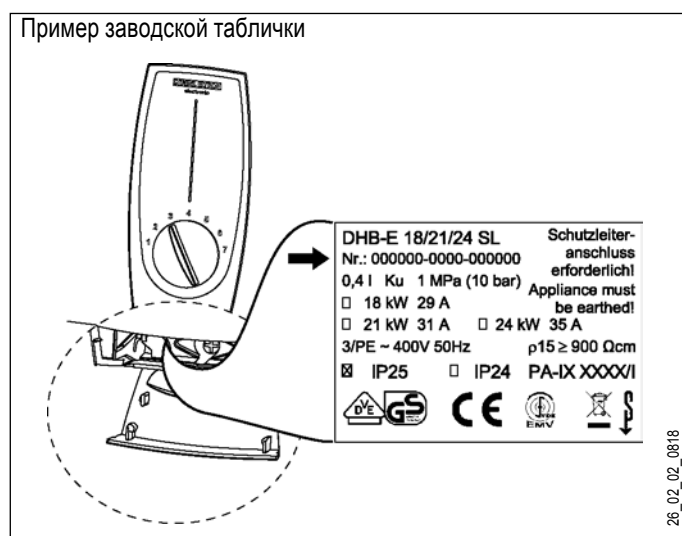
Опасность повреждения!
В случае прерывания подачи воды перед повторным вводом прибора в эксплуатацию следует выполнить следующие действия.

- » Выкрутите предохранители либо выключите их.
- » Откройте клапан в месте отбора, установленный после прибора, и держите его открытым, пока из прибора и трубопровода подачи холодной воды не выйдет весь воздух.
- » Снова вкрутите либо включите добавочные предохранители.

6.2 ...возникают неисправности прибора

Неисправность	Причина	Способ устранения
Прибор не включается, хотя клапан горячей воды полностью открыт.	Не подано напряжение. Не достигается значение объёма при включении. Обызвествление или загрязнение аэратора или насадки душа. Неисправна система отопления.	» Проверьте предохранители в электрической сети дома. » Очистите аэратор или насадку душа и / или удалите с них известь. » Обратитесь к специалисту.
Во время отбора горячей воды кратковременно течёт холодная вода.	Устройство обнаружения воздуха обнаруживает воздух в воде и кратковременно отключает радиатор.	Через одну минуту прибор самостоятельно возобновляет работу.

Если устранить проблему не удаётся, обратитесь к специалисту. Чтобы он мог быстрее и лучше оказать помощь, сообщите ему номер, указанный на заводской табличке (№ 000000-0000-000000):



7. Безопасность

7.1 Общие указания по технике безопасности

Все необходимые действия вплоть до окончания первоначального ввода в эксплуатацию должны выполняться специалистом-наладчиком. Также необходимо следовать настоящему руководству по монтажу.

Изготовитель гарантирует бесперебойную работу и безопасность эксплуатации прибора только в случае использования оригинальных принадлежностей и запчастей.

7.2 Предписания, нормы и положения



Опасность повреждения!
Руководствуйтесь данными, указанными на заводской табличке. Напряжение сети питания должно соответствовать напряжению, указанному на табличке.



Опасно для жизни: возможен удар током!
Все работы по монтажу электрических соединений должны выполняться согласно положениям союза электротехников Германии (DIN VDE 0100), нормам предприятия энергоснабжения и соответствующим национальным и региональным нормам.



Опасно для жизни: возможен удар током!
Возможно только постоянное подключение к сети питания. Необходимо предусмотреть возможность размыкания всех полюсов прибора от сети на расстояние минимум 3 мм.



Опасность повреждения!
При подводе воды соблюдайте все национальные и региональные предписания и положения (например, DIN 1988 в Германии).

- Класс защиты IP 25 (с защитой от рабочей воды) обеспечивается только при правильном монтаже насадки кабеля.
- Удельное электрическое сопротивление воды не должно быть меньше значения, указанного на заводской табличке! В композитной водопроводной сети следует учитывать наименьшее электрическое сопротивление воды (см. раздел «Области применения»). Удельное электрическое сопротивление либо электрическую проводимость воды можно узнать у предприятия водоснабжения.

7.3 Монтаж трубопроводов подачи воды

7.3.1 Трубопровод холодной воды

Изготовителем разрешается использование стальных, медных или пластмассовых труб.

7.3.2 Трубопровод горячей воды

Изготовителем разрешается использование медных или пластмассовых труб.



Опасность повреждения!
При использовании пластмассовых труб учитывайте наиболее экстремальные условия эксплуатации и ситуации возникновения неисправностей прибора.



Изготовитель пластмассовых труб.
Обратите внимание на информацию изготовителя пластмассовых труб.

- Предохранительный клапан не требуется.
- Работа с предварительно нагретой водой запрещена!
- Работа с арматурой, предназначенной для открытых приборов, запрещена!

7.4 Опасность замерзания

Прибор разрешается устанавливать только в помещениях, температура которых не опускается ниже нуля.

- » Не допускайте замораживания разобранного прибора при хранении. В приборе находятся остатки воды, которые при замерзании могут повредить его.

8. Описание прибора

Система отопления с неизолированными проводами подходит для воды с малым и большим содержанием извести. Нагревательный элемент нечувствителен к обызвествлению.

Температура на выходе плавно регулируется. С помощью электронного устройства управления автоматически регулируется электрическая мощность в зависимости от выбранной температуры и расхода воды.

8.1 Объем поставки

- Планка для подвешивания
- Монтажный шаблон
- Двойной ниппель
- Крестовина
- Тройник
- Плоские уплотнения
- Фильтр
- Ограничитель расхода
- Пластмассовая фасонная шайба
- Пластмассовая крышка
- Пластмассовые соединительные муфты
- Направляющие детали крышки и задней панели

8.2 Монтаж

На заводе-изготовителе прибор подготовлен для следующих условий:

- Подключение к электросети внизу, скрытая проводка
- Подвод воды скрытый

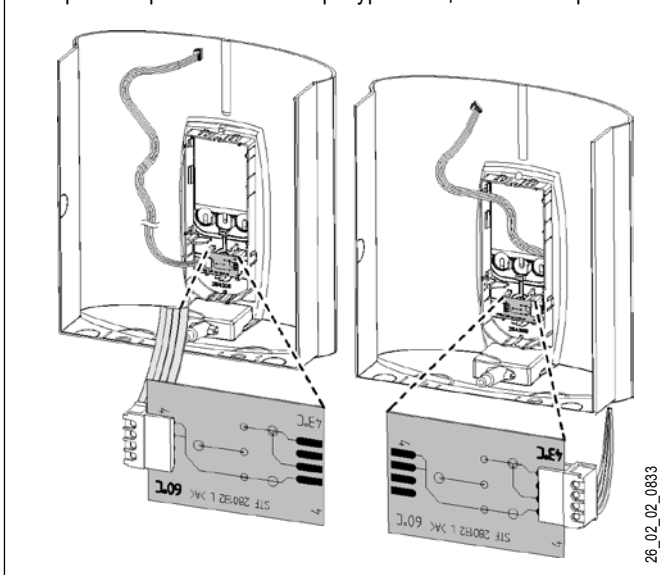
Прибор устанавливается вертикально под раковиной или над ней на прочной стене.

8.3 Ограничение температуры / защита от ошпаривания

Максимальное ограничение температуры, осуществляемое с помощью пульта управления в крышке прибора, составляет 43°C. Для этого нужно выполнить следующие действия:

- » Снимите крышку прибора.
- » Выньте вставленную электронную плату из пульта управления в крышке прибора. При этом обратите внимание на фиксирующие крючья.
- » Сместите разъем слева направо (положение «43°C»).
- » Снова установите пульт управления. Фиксирующие крючья должны войти в зацепление. Следите за положением кнопки и оси.

Настройка ограничения температуры / защиты от ошпаривания



8.4 Варианты монтажа

Возможны и допустимы следующие варианты монтажа:

- Подключение к электросети сверху, скрытая проводка
- Подключение к электросети, открытая проводка
- Подвод воды открытый
- Монтаж с повернутой крышкой прибора
- Монтаж при смещении облицовочной плитки
- Установка реле сброса нагрузки

8.5 Специальные принадлежности

8.5.1 Напорная арматура с двумя ручками

- WKMD - арматура для кухни, номер для заказа 222437
- WBMD - арматура для ванной, номер для заказа 222438

8.5.2 Принадлежности для монтажа

- **омплект труб для монтажа под раковиной**, номер для заказа 070565, подсоединение: открытая прокладка труб, G 3/8, сверху.
- **Комплект пробок (2 шт.) G 1/2**, номер для заказа 074326. Эти пробки нужны при использовании напорной арматуры сторонних производителей.

8.5.3 Наборы для монтажа с открытой проводкой

- **Припаяваемое резьбовое соединение для медных труб**, номер для заказа 074019. Состоит из 2 пробок G 1/2 и 2 накидных гаек 1/2" с закладной деталью для паяного соединения Ø 12 мм.
- **Обжимные фитинги для медных труб**, номер для заказа 222380. Состоят из 2 пробок G 1/2 и 2 обжимных фитингов 1/2" x 15 мм с уплотнениями.
- **Обжимные фитинги для пластмассовых труб**, номер для заказа 222381. Состоят из 2 пробок G 1/2 и 2 обжимных фитингов 1/2" x 16 мм (Viega: Sanfix-Plus или Sanfix-Fosta) с уплотнениями.

8.5.4 Универсальная монтажная рама

Номер для заказа 220291. Состоит из монтажной рамы с электропроводкой. При использовании этого комплекта между задней панелью прибора и стеной, на которой осуществляется монтаж, образуется зазор 30 мм. Это пространство позволяет выполнить скрытую прокладку кабеля для подключения к сети в любом месте сзади прибора. Глубина прибора увеличивается на

30 мм. При использовании этого комплекта класс защиты изменяется на IP 24 (защита от рабочей воды).

8.5.5 Комплект труб для монтажа со смещением

Номер для заказа 220290. Состоит из универсальной монтажной рамы (техническое описание см. номер для заказа 220291) и колен труб для вертикального смещения прибора на 90 мм вниз относительно места подвода воды.

8.5.6 Комплект труб для замены газового водонагревателя

Номер для заказа 220510. Состоит из универсальной монтажной рамы (техническое описание см. номер для заказа 220291) колен труб для монтажа при наличии соединений газового водонагревателя (подсоединение трубопровода холодной воды слева, горячей - справа).

8.5.7 Набор труб для замены приборов DHB

Номер для заказа 159876. Состоит из 2-х вставных муфт. С их помощью можно подключить прибор к штекерным разъёмам прибора DHB.

8.5.8 Реле сброса нагрузки LR 1-A

Номер для заказа 001786. Реле сброса нагрузки позволяет работать, например, с нагревателями с промежуточными резервуарами. Благодаря реле сброса нагрузки проточный нагреватель имеет приоритет перед другим прибором.

8.5.9 Реле сброса нагрузки LRH 11/13 | Комплект для подключения электроплиты

Номер для заказа 223409. Приборы DHB-E 11 и DHB-E 13 можно использовать в сочетании с электроплитой. Для этого требуется реле сброса нагрузки либо комплект для подключения электроплиты. Плиту нужно подсоединить к соединительному элементу для плиты.

Использование реле сброса нагрузки имеет смысл, если имеется заземлённый кабель трёхфазного тока, а прокладка нового кабеля требует слишком больших затрат. Использование реле также имеет смысл, если распределительное устройство либо домовое ответвление не допускают одновременной работы прибора DHB-E и электроплиты. Во время работы прибора DHB-E реле сброса нагрузки отключает электроплиту.

9. Монтаж

9.1 Указания по монтажу

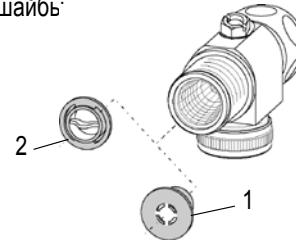
9.1.1 Гидравлическое давление

Если значение расхода, нужное для включения прибора, не достигается даже при полностью открытой арматуре, нужно снять ограничитель расхода. Его нужно заменить пластмассовой фасонной шайбой, входящей в комплект поставки. Но при необходимости также можно повысить давление в трубопроводе подачи воды.



Термостатическая арматура.
Для нормальной работы термостатической арматуры ограничитель расхода нельзя заменять пластмассовой фасонной шайбой!

Установка ограничителя расхода или пластмассовой фасонной шайбы:



C26_02_02_0820

- 1 Ограничитель расхода
- 2 Пластмассовая фасонная шайба

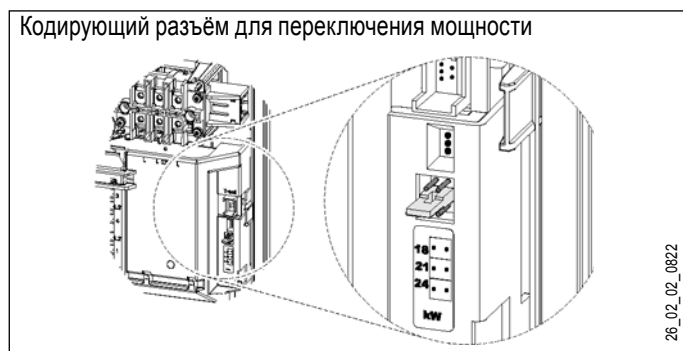
9.1.2 Гибкие трубопроводы подачи воды

При подключении прибора с помощью гибких трубопроводов для подачи воды не допускайте перекручивания байонетных соединений колен труб в приборе.

9.1.3 Прибор с переключаемой потребляемой мощностью

Прибор DHB-E 18/21/24 SLi при поставке установлен на 21 кВт. При монтаже прибора с другой мощностью следует выполнить следующие действия:

- » Переставьте кодирующий разъём в соответствии с выбранной мощностью. Выбираемая мощность и предохранитель прибора указаны в разделе «Технические данные».
- » Крестом отметьте выбранную мощность на заводской табличке. Для этого используйте карандаш, пригодный для составления документов.
- » Установите ограничитель расхода, соответствующий мощности прибора. Цвет ограничителя расхода указан в таблице «Технические данные».



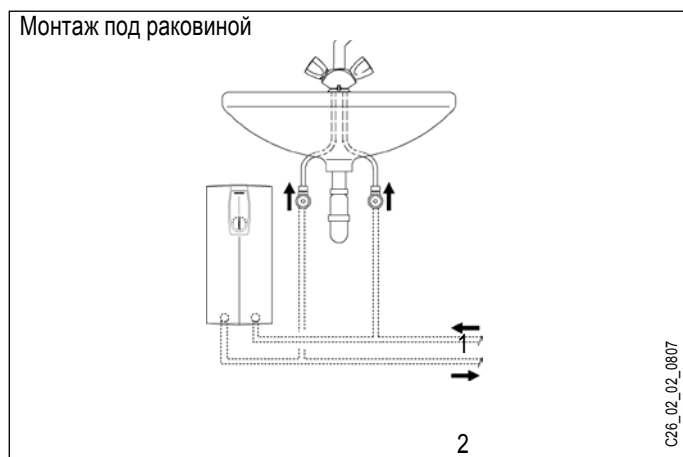
10. Монтаж

10.1 Место монтажа

Прибор предназначен только для неподвижного монтажа на стене. Стена должна иметь достаточную несущую способность.

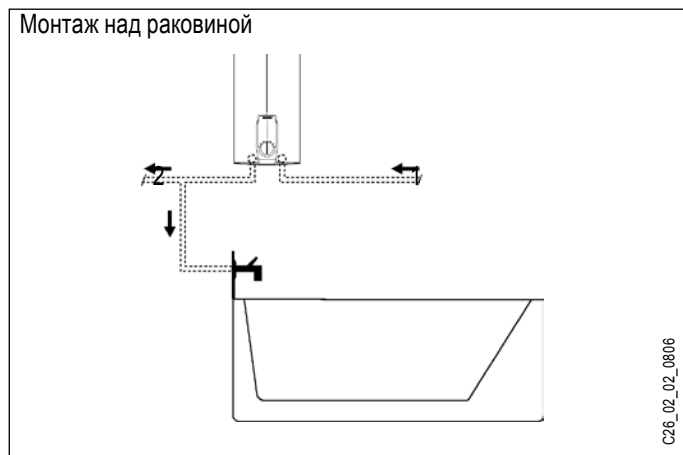
Монтаж прибора осуществляется только в вертикальном положении (над или под раковиной) в помещении, где температура не опускается ниже нуля.

10.1.1 Под раковиной



- 1 Подвод холодной воды
- 2 Выход горячей воды

10.1.2 Над раковиной



- 1 Подвод холодной воды
- 2 Выход горячей воды

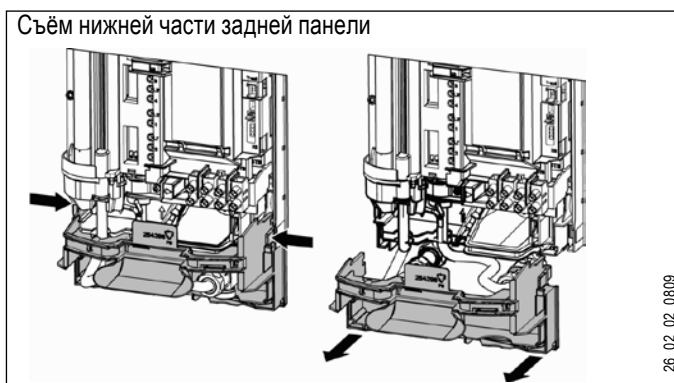
10.2 Монтаж

10.2.1 Открывание прибора



При поставке пульт управления в некоторых случаях отделяется листом картона для защиты от соприкосновения. Перед монтажом прибора этот лист картона нужно вынуть.

10.2.2 Отсоединение задней панели



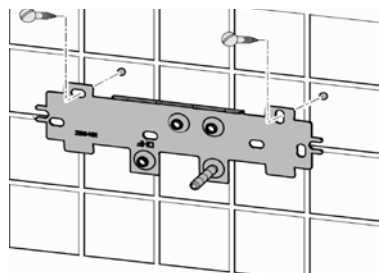
» Нажмите на фиксирующие крюки справа и слева и выньте нижнюю часть по направлению вперёд.

10.2.3 Монтаж планки для подвешивания

» Разметьте места для сверления отверстий с помощью монтажного шаблона. При монтаже прибора с открытой прокладкой трубопроводов также следует разметить отверстие для крепления, расположенное в нижней части шаблона.

» Просверлите отверстия и закрепите планку для подвешивания с помощью 2 пробок и 2 винтов. Винты и пробки не входят в объём поставки.

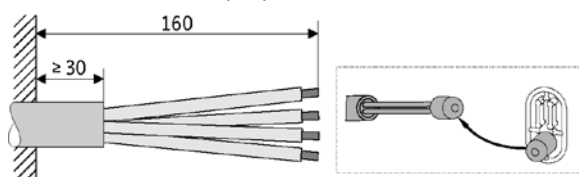
Монтаж планки для подвешивания



C26_02_02_0810

10.2.4 Подготовка кабеля для подключения к электросети

Подготовка кабелей электропроводки



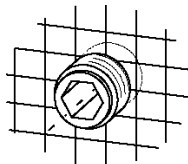
C26_02_02_0824

» Подготовьте кабель для подключения к электросети.

» В качестве принадлежностей для монтажных работ используйте пластмассовую крышку.

10.2.5 Вкручивание двойного nipples

Герметизация и вкручивание двойного nipples



26_02_02_0798

10.2.6 Подготовка трубопровода подачи воды

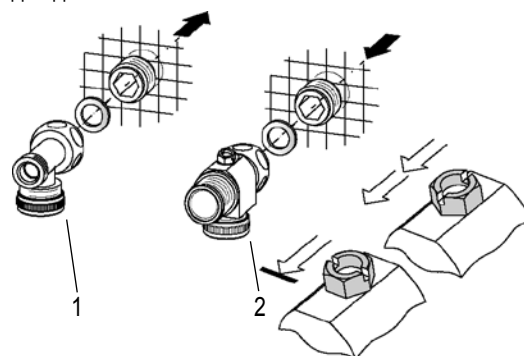
» Накрутите тройник и крестовину (каждый из фитингов - с одним плоским уплотнением) на двойной nipple.

» Тщательно промойте трубопровод подачи холодной воды.



3-ходовой запорный клапан.
3-ходовой запорный клапан нельзя использовать для дросселирования потока! Он служит только для перекрытия.

Подвод воды



C26_02_02_0799

- 1 Тройник
- 2 Крестовина

10.2.7 Установка фильтра

» Фильтр, входящий в комплект поставки, устанавливается в трубопровод подачи холодной воды.



Фильтр
Для работы прибора фильтр всегда должен быть установлен. При монтаже с заменой прибора следует обратить внимание на наличие фильтра.

Установка фильтра



26_02_02_0856

10.2.8 Установка ограничителя расхода DMB

» Вставьте ограничитель расхода, входящий в комплект поставки, в трубопровод подачи холодной воды прибора.

С приборами DHB-E 18/21/24 SLi поставляется второй ограничитель расхода. Вставьте ограничитель расхода, соответствующий мощности прибора. Цвет ограничителя расхода указан в таблице «Технические данные».

Установка ограничителя расхода



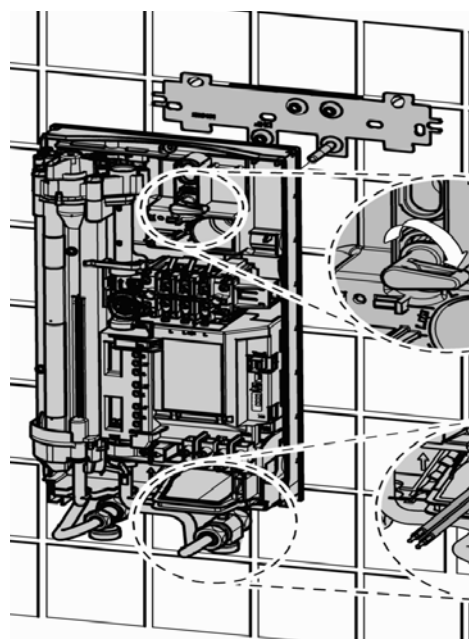
26_02_02_0857

10.2.9 Подвешивание прибора

Насадка кабеля, направленная в сторону стены, может помешать подвешиванию прибора вплотную к стене. Чтобы этого избежать, имеет смысл немного вдавить насадку кабеля в заднюю панель для уменьшения жёсткости насадки.

- » Выньте крепёжную ручку из верхней части задней панели (рис. «Подвешивание прибора»).
- » Проведите кабель подключения к электросети сзади через насадку кабеля, пока насадка не будет прилегать к оболочке кабеля. Выровняйте кабель для подключения к электросети. Если кабель для подключения к электросети имеет поперечное сечение более 6 мм², увеличьте отверстие в насадке кабеля (см. также «Подключение к электросети при большом поперечном сечении кабеля»).
- » С помощью резьбовой шпильки прижмите прибор к планке для подвешивания, чтобы пробить мягкое уплотнение. При необходимости проколите мягкое уплотнение отвёрткой.
- » Наденьте крепёжную ручку на резьбовую шпильку планки для подвешивания, которая погружается в заднюю панель.
- » Сильно прижмите заднюю панель и зафиксируйте крепёжную ручку путём поворота на 90° по часовой стрелке.

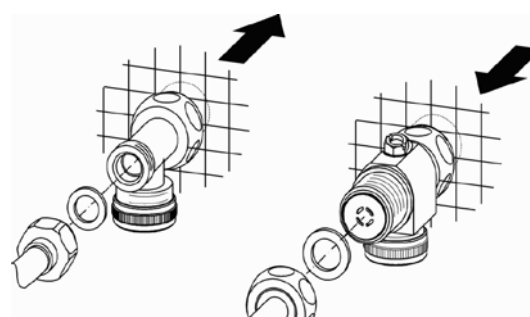
Подвешивание прибора



C26_02_02_0811

10.2.10 Монтаж трубопровода подачи воды

Подвод воды



26_02_02_0858

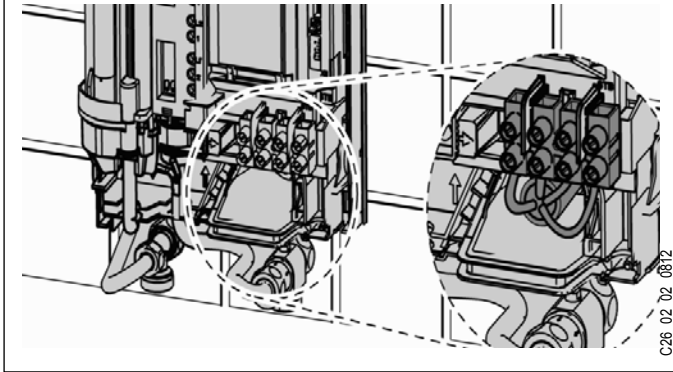
10.2.11 Подключение к электросети

- » Подключите соединительный кабель к клемме для подключения к электросети. См. раздел «Схема электрических соединений».



Подключение защитного провода.
Прибор должен быть подключён к защитному проводу!

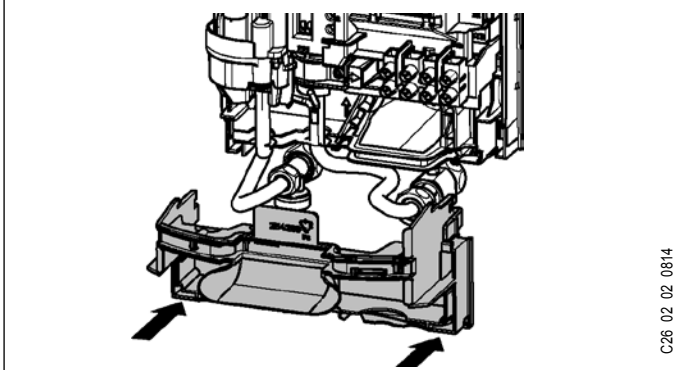
Электрическое соединение



C26_02_02_0812

10.2.12 Монтаж нижней части задней панели

Монтаж и фиксация нижней части задней панели



C26_02_02_0814

10.2.13 Завершение этапа монтажа

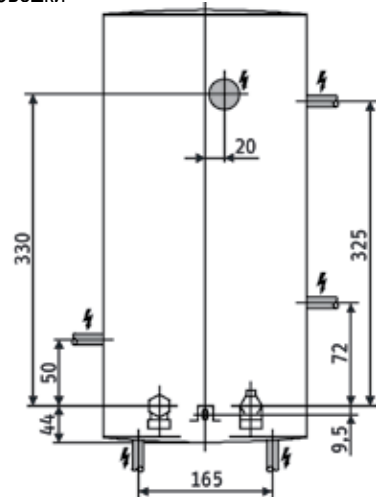
» Выровняйте смонтированный прибор. Для этого ослабьте крепёжную ручку, выровняйте кабель для подключения к сети и заднюю панель и снова затяните крепёжную ручку. Если задняя панель прибора неплотно прилегает к стене, то нижнюю часть прибора можно закрепить дополнительным винтом.

10.3 Варианты монтажа

10.3.1 Подключение к электросети вверху, скрытая проводка

На приведённом ниже рисунке указаны размеры для подключения к электросети вверху.

Размеры для монтажа электрических соединений вверху и открытой проводки

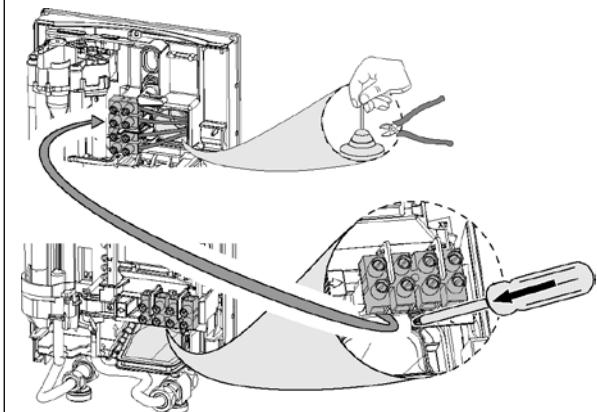


C26_02_02_0802

Для подключения к электросети вверху нужно выполнить следующие действия:

- » Надрежьте насадку кабеля в соответствии с поперечным сечением кабеля подключения к сети.
- » Прижмите фиксирующий крюк для крепления клеммы сетевого кабеля вниз и выньте клемму.
- » Сместите клемму сетевого кабеля в приборе снизу вверх и зафиксируйте её.

Монтаж электрических соединений вверху



26_02_02_0816

10.3.2 Подключение к электросети, открытая проводка

Прибор также можно подключить, если сетевой кабель проложен открыто. Подключение возможно как вверху, так и внизу. Для этого нужно выполнить следующие действия:

» Вырежьте либо выломайте отверстия в задней панели и в крышке прибора. Места для этих отверстий показаны на рис. «Размеры для подключения к электросети».

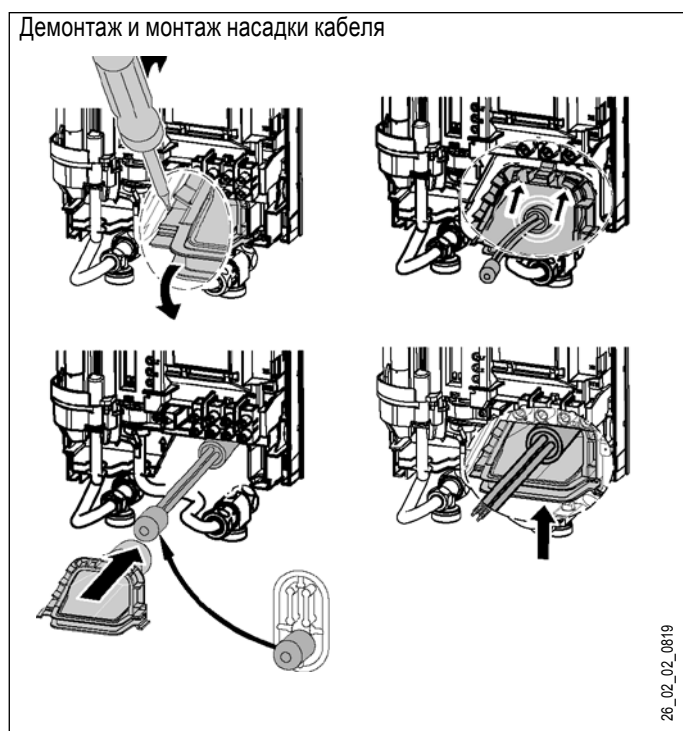


Изменение класса защиты.

После подключения прибора к сети с помощью открыто проложенного кабеля нужно сменить класс защиты на заводской табличке с IP25 на IP24. Для этого используйте карандаш, пригодный для составления документов.

» Зачеркните значение «IP 25» и отметьте крестом квадрат «IP 24».

10.3.3 Подключение к электросети при большом поперечном сечении кабеля



26_02_02_0819

При использовании проводов с большим поперечным сечением насадку кабеля можно установить после монтажа прибора. Для этого нужно выполнить следующие действия:

- » Перед монтажом прибора выдавите насадку кабеля с помощью отвёртки.
- » Прижмите прибор с помощью резьбовой шпильки в планке для подвешивания так, чтобы пробить мягкое уплотнение
- » Наденьте крепёжную ручку на резьбовую шпильку планки для подвешивания, которая погружается в заднюю панель.
- » Сильно прижмите заднюю панель и зафиксируйте крепёжную ручку путём поворота на 90° по часовой стрелке.
- » Наденьте насадку кабеля на кабель подключения к сети. Для этого используйте принадлежности для монтажных работ. Для кабеля подключения к сети с поперечным сечением 10 либо 16 мм² нужно увеличить отверстие в насадке кабеля. Зафиксируйте насадку кабеля в задней панели.

10.3.4 Подключение реле сброса нагрузки

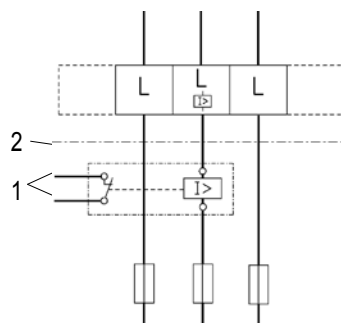
Используйте реле сброса нагрузки в сочетании с другими электроприборами, например, с нагревателями с промежуточным резервуаром. Сброс нагрузки осуществляется при работе проточного нагревателя. Реле сброса нагрузки поставляется как специальная принадлежность.



Подключите фаз.

Подключите фазу, включающую реле сброса нагрузки, к маркированной клемме для подключения сетевого кабеля к прибору.

Приоритетная схема с LR 1-A



C26_02_02_0830

- 1 Линия управления к контактору второго прибора (например, электрического нагревателя с промежуточным резервуаром).
- 2 Управляющий контакт, размыкается при включении проточного нагревателя.

10.3.5 Открытый монтаж трубопроводов подачи воды

Напорная арматура WKMD или WBMD для открытого монтажа трубопроводов поставляется в качестве специальных принадлежностей.

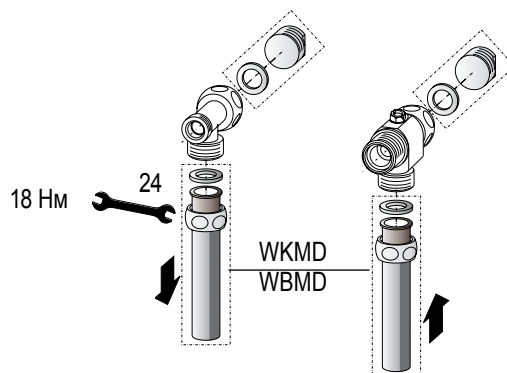
» Для герметизации скрытых трубопроводов используйте пробки с уплотнениями. Эти пробки с уплотнениями входят в комплект поставки нашей напорной арматуры. Для напорной арматуры сторонних производителей пробки и уплотнения можно заказать как специальные принадлежности.

» Установите арматуру.

» Переместите нижнюю часть задней панели под соединительные трубы с арматурой и зафиксируйте нижнюю часть в задней панели.

» Скрепите винтами соединительные трубы с прибором.

Подсоединение открытой арматуры



C26_02_02_0528

10.3.6 Открытый монтаж трубопроводов с припаиваемым / обжимным фитингом

С помощью специальных принадлежностей - припаиваемых и обжимных фитингов (см. раздел «Специальные принадлежности») - можно соединять медные или пластмассовые трубы при открытом монтаже трубопроводов.

У припаиваемого фитинга предусмотрено резьбовое соединение для соединения с медными трубами заказчика сечением 12 мм. Для этого нужно выполнить следующие действия:

- » Наденьте накидные гайки на соединительные трубы.
- » Спаяйте закладные детали с медными трубами.
- » Переместите нижнюю часть задней панели под соединительные трубы и зафиксируйте нижнюю часть в задней панели.
- » Скрепите винтами соединительные трубы с прибором.



Указание по монтажу арматуры.
Выполняйте указания по монтажу, данные изготовителем арматуры!

10.3.7 Открытая прокладка трубопроводов подачи воды, монтаж крышки прибора

Для последующего монтажа крышки прибора нужно выполнить следующие действия:

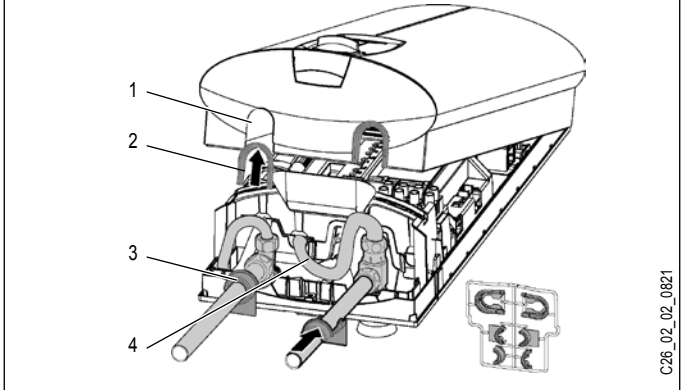
- » Аккуратно выломайте отверстия для прокладывания в крышке прибора. При необходимости воспользуйтесь напильником.
- » Выломайте язычки из направляющих деталей крышки.



Указание по монтажу при небольшом смещении труб с арматурой.
При небольшом смещении труб с арматурой прибор можно уплотнить путём установки направляющих деталей крышки с язычками. В этом случае направляющие детали задней панели не требуются.

- » Зафиксируйте прилагаемые направляющие детали крышки в отверстиях для прокладывания.
- » Установите направляющие детали задней панели на трубы и сдвиньте их друг навстречу другу. После этого переместите направляющие детали до упора к задней панели.
- » Закрепите заднюю панель внизу винтом. Это следует сделать и в случае использования гибких трубопроводов подачи воды.

Указания по монтажу открытой арматуры



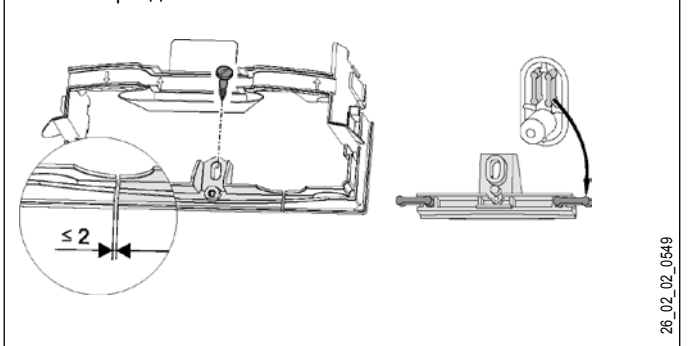
- 1 Отверстие для прокладывания
- 2 Направляющие детали крышки
- 3 Направляющие детали задней панели
- 4 Винт

10.3.8 Разделённая нижняя часть задней панели

При открытой прокладке трубопроводов с помощью резьбовых соединений нижнюю часть задней панели можно установить и после монтажа арматуры.

- » Для этого выпилите среднюю часть из нижней части задней панели.
- » Вставьте соединительные муфты из дополнительной упаковки сзади в среднюю часть.
- » Подведите среднюю часть под трубы и переместите её вверх.
- » Вставьте нижнюю часть задней панели к средней части.
- » Зафиксируйте нижнюю часть задней панели в задней панели. Нижнюю часть следует закрепить ещё одним винтом.
- » Скрепите винтами соединительные трубы арматуры с прибором.

Монтаж с разделённой нижней частью



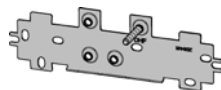
10.3.9 Монтаж при замене прибора

При замене наших приборов можно использовать имеющуюся планку для подвешивания (кроме устройств «DHF»). Для этого нужно проделать в задней панели подходящее отверстие для резьбовой шпильки уже установленной планки для подвешивания.

При монтаже прибора на месте прибора DHF резьбовую шпильку в планке для подвешивания нужно сместить. Это показано на рис. «Планка для подвешивания при замене приборов DHF». Резьбовая шпилька является саморезом. Затем нужно закрепить планку для подвешивания на стене, повернув её на 180°. При этом надпись «DHF» будет расположена в направлении чтения.

При замене стороннего прибора можно использовать подходящие отверстия под пробки.

Планка для подвешивания при замене прибора DHF



C26_02_02_0816

10.3.10 Монтаж под раковиной с повёрнутой крышкой прибора

Крышку прибора можно установить на заднюю панель, повернув её на 180°. Это удобно в первую очередь тогда, когда прибор устанавливается под раковиной. Для этого нужно выполнить следующие действия:

- » Выньте пульт управления из крышки прибора. Для этого нажмите на фиксирующие крючья.
- » Поверните крышку прибора и снова зафиксируйте пульт управления. При этом в зацепление должны войти все фиксирующие крючья. Для упрощения монтажа пульта управления надавите на внутреннюю сторону крышки прибора (в заштрихованной области, см. рис. «Крышка прибора при монтаже под раковиной»).

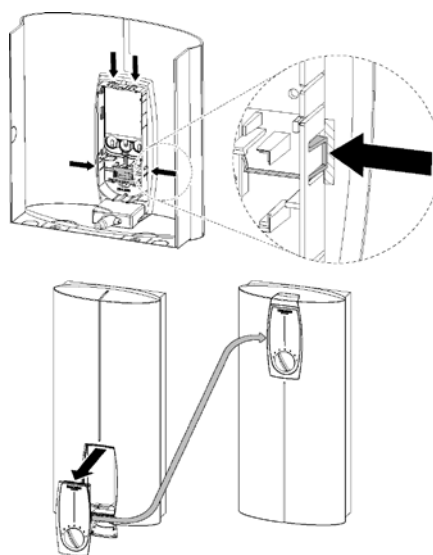


Пульт управления с повреждёнными фиксирующими крючьями.

Устанавливать пульт управления с повреждёнными фиксирующими крючьями запрещается. Таким образом, безопасность не обеспечивается.

- » Вставьте разъём кабеля датчика заданного значения температуры в гнездо «T-soll» электронного модуля, см. раздел «Первоначальный ввод в эксплуатацию».
- » Навесьте крышку прибора по направлению вниз и поверните её вверх к задней панели. Следите за правильностью посадки уплотнения задней панели. Для этого при монтаже слегка перемещайте крышку вперёд-назад.
- » Закройте прибор с помощью винта в крышке прибора.

Крышка прибора для монтажа под раковиной



26_02_02_0817

10.3.11 Монтаж при смещении облицовочной плитки

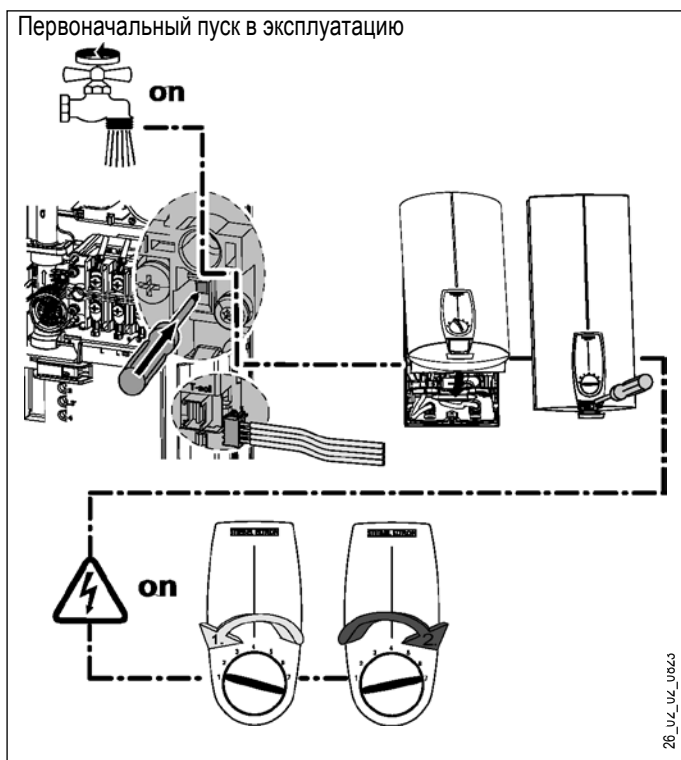
Прибор можно монтировать при смещении облицовочной плитки. Максимальное смещение плитки и минимальная опорная поверхность указаны на рисунке. Отрегулируйте расстояние до стены и зафиксируйте заднюю панель путём поворота крепёжной ручки на 90° по часовой стрелке.



11. Первоначальный пуск в эксплуатацию



Опасно для жизни: возможен удар током!
Первоначальный пуск в эксплуатацию должен выполняться только специалистом-наладчиком с соблюдением правил техники безопасности!



» Несколько раз откройте и закройте все подсоединённые клапаны в местах отбора. Повторяйте это действие, пока из сети трубопроводов и прибора не будет удален весь воздух.

» Активируйте предохранительный ограничитель давления. Для этого нажмите кнопку сброса. При поставке прибора предохранительный ограничитель давления деактивирован.

» Вставьте разъём регулятора температуры в гнездо «T-soll» электронного модуля. Не допускайте перегиба уплотнительного кармана в нижней части задней панели. При монтаже крышки прибора этот карман должен герметизировать нижнюю часть пульта управления.

» Установите крышку прибора и закрепите её винтом.

» Включите питание от сети.

» Откалибруйте температуру. Для этого поверните ручку регулирования температуры в крайнее правое, а затем - в крайнее левое положение.

» Проверьте работу прибора.

» Снимите защитную плёнку с экрана пульта управления.

12. Передача прибора другому владельцу

» Объясните новому пользователю принцип работы прибора и ознакомьте пользователя с его эксплуатацией.

» Обратите внимание пользователя на возможные опасности, особенно на опасность обваривания.

» Передайте пользователю это руководство. Руководство следует бережно хранить.

13. Устранение неисправностей



Опасно для жизни: возможен удар током!
Для проверки прибора на него должно подаваться напряжение.

13.1 Варианты индикации диагностических светодиодов

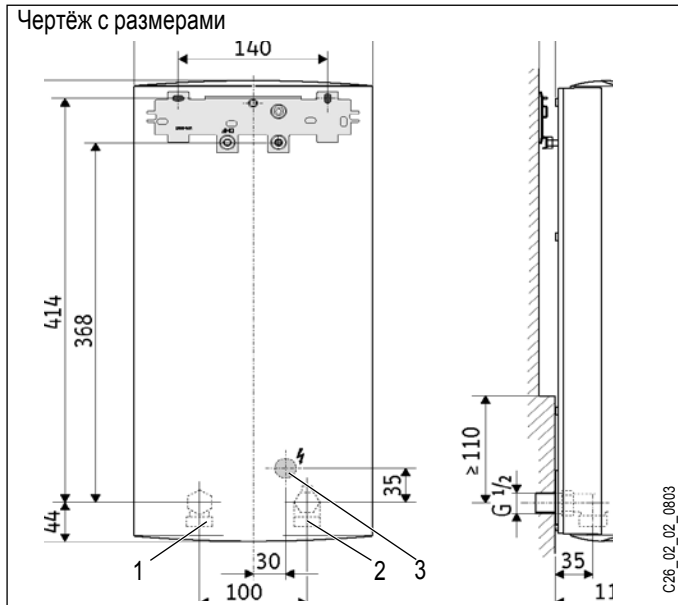
Варианты индикации		
	красный	горит при наличии неисправности
	жёлтый	горит в режиме отопления
	зелёный	мигает: прибор подключён к сети

13.2 Таблица неисправностей

Неисправность / индикация диагностического светодиода*	Причина	Способ устранения
Прибор не включается.	Обызвествление насадки душа /аэраторов.	» Удалите известь с насадки душа / аэраторов; при необходимости замените их.
Слишком слабый напор.	Засорен фильтр прибора.	» Очистите фильтр.
Не достигается заданное значение температуры.	Фаза отсутствует.	» Проверьте предохранитель в электрической сети дома.
Не включается отопление.	Устройство обнаружения воздуха обнаруживает воздух в воде и кратковременно отключает радиатор.	Проверьте предохранитель в электрической сети дома.
Нет горячей воды и индикации светодиодов.	Сработал предохранитель.	» Проверьте предохранитель в электрической сети дома.
	Сработал предохранительный ограничитель давления наружного трубопровода (AP 3).	» Устраните причину неполадки (например, неисправный напорный смывной кран) » Для предотвращения перегрева системы отопления открывайте клапан в месте отбора, установленный за прибором, и держите его открытым в течение 1 минуты. Благодаря этому происходит сброс давления в системе отопления и её охлаждение. » Активируйте предохранительный ограничитель давления путём нажатия кнопки на нём. См. также раздел «Первоначальный пуск в эксплуатацию»
Нет горячей воды при расходе > 3 л / мин. Индикация светодиодов: зелёный мигает либо горит непрерывно	Неисправен электронный модуль.	» Проверьте электронный модуль, при необходимости замените его.
	Устройство обнаружения потока не подключено. Неисправно устройство обнаружения потока DFE.	» Подключите разъем устройства обнаружения потока. » Проверьте устройство обнаружения потока, при необходимости замените его.
Нет горячей воды при расходе > 3 л / мин. Индикация светодиодов: жёлтый горит непрерывно, зелёный мигает	Сработал либо разомкнут предохранительный ограничитель температуры STB.	» Проверьте предохранительный ограничитель температуры, при необходимости замените его.
	Неисправна система отопления. Неисправен электронный модуль.	» Измерьте сопротивление системы отопления, при необходимости замените её. » Проверьте электронный модуль, при необходимости замените его.
Отсутствует горячая вода Индикация светодиодов: красный горит непрерывно, зелёный мигает	Температура подаваемой холодной воды выше 35°C.	» Уменьшите температуру подаваемой к прибору холодной воды.
	Неисправен датчик холодной воды.	» Проверьте электронный модуль, при необходимости замените его.

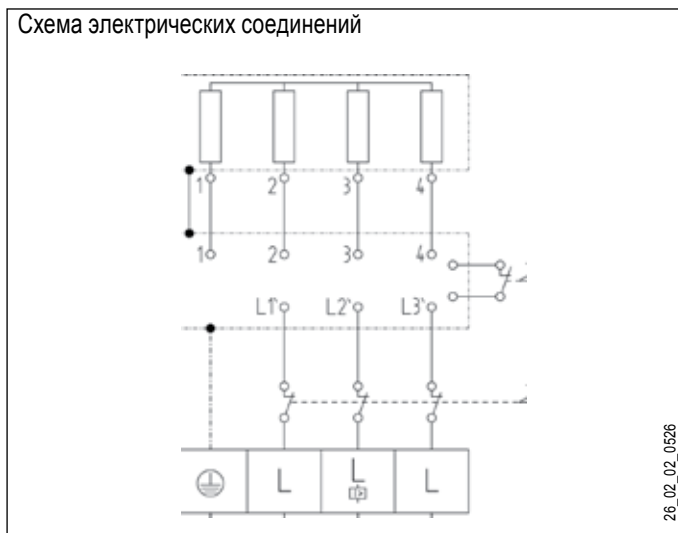
14. Технические данные

14.1 Чертёж с размерами



- 1 Резьбовое соединение для подвода горячей воды
- 2 Резьбовое соединение для подвода холодной воды (3-ходовой запорный клапан)
- 3 Подвод питающего кабеля снизу

14.2 Схема электрических соединений



- 1 = нагрев
- 2 = предохранительный ограничитель температуры
- 3 = предохранительный ограничитель давления

14.2.1 Объём смешиваемой воды

Объём смешиваемой воды приведён в следующей таблице. Символы означают следующее:

- ϑ_1 = температура подаваемой холодной воды
- ϑ_2 = температура смешиваемой воды
- ϑ_3 = температура воды на выходе

Температуры использования:

- для душа, для мытья рук, наполнения ванны... (~ 38°C).
- для кухонной мойки при использовании термостатической арматуры (~ 60°C).

$\vartheta_2 = 38^\circ\text{C}$ (температура смешиваемой воды)

кВт	11	13,5	18	21	24	27
ϑ_1 л/мин						
6°C	5,0	6,1	8,0	9,4	10,7	12,1
10°C	5,7	6,9	9,2	10,7	12,3	13,8
14°C	6,6	8,1	10,7	12,5	14,5	16,1

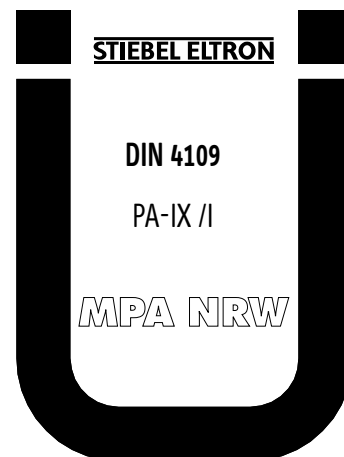
$\vartheta_3 = 60^\circ\text{C}$ (температура на выходе)

кВт	11	13,5	18	21	24	27
ϑ_1 л/мин						
6°C	2,9	3,6	4,8	5,6	6,4	7,2
10°C	3,2	3,9	5,2	6,0	6,9	7,7
14°C	3,4	4,3	5,6	6,5	7,5	8,4

Значения в таблице приведены для номинального напряжения 400 В. Объём на выходе зависит от давления в водопроводе и фактически подаваемого напряжения.

14.3 Разрешения / сертификаты для страны эксплуатации

14.3.1 Германия:



Для подтверждения применимости проточных водонагревателей серии DHB-E ... SLi electronic в отношении шумовых характеристик строительные нормы требуют наличия акта общей проверки органами строительного надзора.

14.4 Область применения

Области применения

Данные в качестве

Удельное электрическое сопротивление и удельная электрическая проводимость

		Нормальное значение		
		при 15°C	при 20°C	при 25°C
Сопротивление	Ом см	≥ 900	≥ 800	≥ 735
Проводимость	мС / м	≤ 111	≤ 125	≤ 136
Проводимость	мкС / см	≤ 1110	≤ 1250	≤ 1360

МОНТАЖ

ТЕХНИЧЕСКИЕ ДАННЫЕ

14.5 Экстремальные условия эксплуатации и неисправностей

Допустимо повышение рабочей температуры до 60°C. В случае неисправности температура в системе может кратковременно повышаться до 95°C, а давление - до 1,2 МПа.

14.6 Технические данные

Модель	Проточный водонагреватель с электронным управлением					
	DHB-E 11 SLi electronic	DHB-E 18 SLi 25 A electronic	DHB-E 18/21/24 SLi electronic			DHB-E 27 SLi electronic
Тип						
Номер для заказа	227485	227486	227487			227488
Эксплуатационные параметры						
Номинальная мощность	11	18	18	21	24	27
Номинальный ток	A 16	26	29	31	35	39
Предохранитель	A 16	25	32	32	35	40
Переключаемая мощность	нет	нет	да	да	да	нет
Электрическое соединение	3/PE ~ 400 В - 50 Гц					
Номинальная вместимость	л 0,4					
Конструкция	geschlossen					
Номинальное избыточное давление	МПа 1					
Диапазон регулировки температуры	°C ~ 30 - 60					
Потеря давления с ограничителем расхода	МПа / л/мин 0,07 / 3,1	0,08 / 5,2	0,08 / 5,2	0,10 / 6,0	0,13 / 6,9	0,16 / 7,7
Потеря давления без ограничителя расхода	МПа / л/мин 0,02 / 3,1	0,06 / 5,2	0,06 / 5,2	0,08 / 6,0	0,10 / 6,9	0,12 / 7,7
Ограничитель расхода	л/мин 4,0	7,5	7,5	7,5	8,5	8,5
Температура подачи холодной воды	°C розовый ≤ 25	синий	синий	синий	зелёный	зелёный
Знаки технического контроля	см. заводскую табличку					
Разрешения / сертификаты	см. раздел «Разрешения / сертификаты для страны эксплуатации»					
Класс защиты согласно стандарту EN 60335	1					
Класс защиты согласно стандарту EN 60529	IP 25, с защитой от рабочей воды (IP 24 при монтаже открытой электропроводки)					
Система отопления с неизолированными проводами	900 Ом см (см. раздел «Область применения»)					
Сфера применения	Вода с малым и большим содержанием извести					
Расход «eip» (вкл.)	л / мин ≥ 3,0					
Размеры и масса						
Габаритные размеры высота x ширина x глубина	мм 478 x 225 x 114					
Масса	кг ~ 3,6					
Подвод воды	G ½ (наружная резьба)					

* Значения потери давления действительны также для минимального гидравлического давления согласно DIN 44851 / расход при нагреве с 10°C до 60°C (Δt 50 K). По стандарту DIN 1988 часть 3, таблица 4 для выбора размеров трубопроводов рекомендуется значение потери давления 0,1 МПа.

Гарантия

Условия и порядок гарантийного обслуживания определяются отдельно для каждой страны. За информацией о гарантии и гарантийном обслуживании обратитесь пожалуйста в представительство Stiebel Eltron в Вашей стране.



Монтаж прибора, первый ввод в эксплуатацию и обслуживание могут проводиться только компетентным специалистом в соответствии с данной инструкцией.



Непринимаются претензии по неисправностям, возникшим вследствие неправильной установки и эксплуатации прибора.

Окружающая среда и вторсырьё

Мы просим вашего содействия в защите окружающей среды. Выбрасывая упаковку, соблюдайте правила переработки отходов, установленные в вашей стране.